

Вырезать и наклеить на заднюю стенку.

M IMPERIAL
ФАБРИКА МЕБЕЛИ

ООО «ИМПЕРИАП»
РОССИЯ, 302016, Г. ОРЕЛ,
УП. ПИНЕЙНАЯ, Д. 141
В (4862) 78-43-45

МЕБЕЛЬ БЫТОВАЯ ДЛЯ ХРА-
НЕНИЯ (КОРПУСНАЯ)

СИСТЕМА СТЕЛС
СТОЛ
ЖУРНАЛЬНЫЙ 115

ГАРАНТИЙНЫЙ СРОК: 18 МЕС.
СРОК СЛУЖБЫ: 5 ЛЕТ.

EAC

EAЭС N RU Д-РУ.АГО3.В.83554

Правила эксплуатации и ухода за мебелью.

Мебель должна храниться и эксплуатироваться в закрытых отапливаемых помещениях при температуре не ниже +2 °С и относительной влажности от 45 до 70% вдали от прямых солнечных лучей.

Температура нагрева элементов мебели не должна превышать 40°С. При размещении мебели вблизи от нагревательных и отопительных приборов требуется установить теплоизоляцию для предотвращения отслоения декоративных покрытий, деформации, появления пятен и пр.

Не допускается перегруз ящиков и полок. При ослаблении крепления соединений необходимо периодически подтягивать винты.

Не следует открывать двери более чем на 90° во избежание поломки петель.

Поверхность изделий следует предохранять от воздействия агрессивных химических веществ: кислот, щелочей, растворителей, а также механических повреждений.

Для ухода за мебелью разрешается использовать только специальные средства для чистки.

Гарантийные обязательства

Предприятие-изготовитель гарантирует соответствие изделия требованиям ТР ТС 025/2012 при соблюдении потребителем условий эксплуатации и хранения.

Гарантийный ремонт включает в себя замену неисправных деталей.

На период проведения гарантийного обслуживания замена товара не осуществляется.

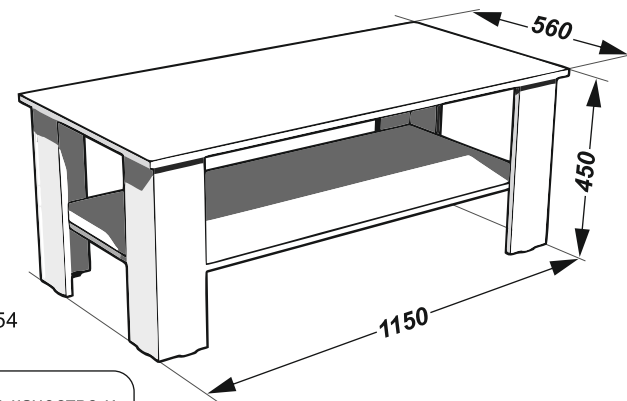
Гарантия не распространяется на мебель, имеющую механические повреждения (царапины, сколы и др.), возникшие в процессе неправильного монтажа и установки, а также эксплуатации (разбухание, температурные воздействия и др.), ненадлежащего ухода за мебелью, не имеющую штампа ОТК.

Гарантийный срок – 18 месяцев со дня продажи изделия.

Срок службы – 5 лет.

Инструкция по сборке
Система «СТЕЛС»
СТОЛ
ЖУРНАЛЬНЫЙ 115

M IMPERIAL
ФАБРИКА МЕБЕЛИ



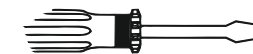
EAC

EAЭС № RU Д-РУ.АГО3.В.83554

i

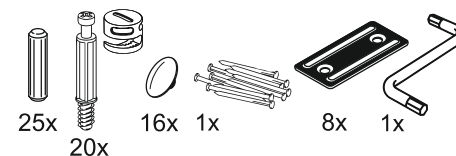
Перед сборкой проверьте качество и комплектность изделия. Сборка стола производится в порядке, приведенном в настоящей инструкции на мягком покрытии (картон, ткань). Производитель оставляет за собой право вносить в конструкцию изделия изменения, не ухудшающие его потребительские характеристики без уведомления.

Вам потребуются



i

Фурнитура -упаковка 1/1



Комплектация -упаковка 1/1

Поз. | Наименование | Кол-во | Длина | Ширина

1	Опора торц. левая	2	430	104
2	Опора торц. прав.	2	430	104
3	Опора фронт. левая	2	430	120
4	Полка	1	1078	488
5	Опора фронт. прав.	2	430	120
6	Крышка стола	1	1150	560

